

**Ergänzende Technische Bedingungen für
Anschlüsse am Mittelspannungsnetz
(TAB Mittelspannung)**

Inhaltsverzeichnis

1	Zu Kapitel 1 der BDEW TAB MS 2008 - Grundsätze	4
1.1	Geltungsbereich.....	4
1.3	Anmeldeverfahren und anschlussrelevante Unterlagen	5
1.4	Inbetriebsetzung	5
2	Zu Kapitel 2 der BDEW TAB MS 2008 - Netzanschluss.....	6
2.1	Grundsätze für die Ermittlung des Netzanschlusspunktes.....	6
2.3	Betriebsspannung am Netzanschlusspunkt.....	7
2.4	Netzurückwirkungen	7
2.4.1	Allgemeines	7
2.4.4	Oberschwingungen und Zwischenharmonische	7
2.4.7	Tonfrequenz-Rundsteuerung	7
3	Zu Kapitel 3 der BDEW TAB MS 2008 - Übergabestation.....	8
3.1	Bauliche Teil	8
3.1.1	Allgemeines	8
3.1.2	Einzelheiten zur baulichen Ausführung	9
3.2	Elektrischer Teil	11
3.2.1	Allgemeines	11
3.2.3	Kurzschlussfestigkeit.....	11
3.2.5	Überspannungsableiter	11
3.2.6	Schaltanlagen	11
3.2.6.1	Schaltung und Aufbau	11
3.2.6.2	Ausführung.....	12
3.2.6.3	Kennzeichnung und Beschriftung	13
3.2.7	Betriebsmittel	13
3.2.7.1	Schaltgeräte	13
3.2.7.3	Transformatoren.....	14
3.2.8	Sternpunktbehandlung	14
3.2.9	Sekundärtechnik	14
3.2.9.1	Fernsteuerung	14
3.2.9.2	Hilfsenergieversorgung.....	15
3.2.9.3	Schutzeinrichtungen (*)	15
3.2.10	Erdungsanlagen.....	17
3.3	Hinweisschilder und Zubehör	17
3.3.1	Hinweisschilder	17
3.3.2	Zubehör	18
4	Zu Kapitel 4 der BDEW TAB MS 2008 - Abrechnungsmessung	18
4.1	Allgemeines	18
4.2	Wandler	19
4.3	Spannungsebene der Messung	20
5	Zu Kapitel 5 der BDEW TAB MS 2008 - Betrieb	20
5.1	Allgemeines	20
5.3	Verfügungsbereich / Bedienung	21
5.4	Instandhaltung	21

5.5	Betrieb bei Störung	21
5.6	Blindleistungskompensation.....	21
6	Zu Kapitel 6 der BDEW TAB MS 2008 - Änderungen, Außerbetriebnahme und Demontage	21
7	Zu Kapitel 7 der BDEW TAB MS 2008 - Erzeugungsanlagen	22
Anhang	23

1 Zu Kapitel 1 der BDEW TAB MS 2008 - Grundsätze

1.1 Geltungsbereich

Die konkreten Bedingungen für den Anschluss an das Netz bestimmen sich durch den Netzanschlussvertrag zwischen Kunde und Netzbetreiber (NB) auf Grundlage dieser Richtlinie.

Die Richtlinie entspricht den Veröffentlichungspflichten des NB zur Auslegung und dem Betrieb von Anlagen gemäß § 19 EnWG „Technische Vorschriften“ und ist somit Bestandteil von Netzanschlussverträgen und Anschlussnutzungsverhältnissen.

Die Richtlinie legt somit die Technischen Anschlussbedingungen (TAB) für Planung, Errichtung, Anschluss, Erweiterung, wesentliche Änderungen und Betrieb von Anlagen, die an das Mittelspannungsnetz des NB angeschlossen werden, fest. Grundlage der Richtlinie bildet die BDEW TAB Mittelspannung 2008. Die vorliegende Richtlinie ergänzt die BDEW TAB Mittelspannung 2008.

Hinweis:

Für Kundenanlagen mit Erzeugungsanlagen gilt neben dieser Richtlinie zusätzlich die vom BDEW veröffentlichte Technische Richtlinie „Erzeugungsanlagen am Mittelspannungsnetz“ inkl. der zugehörigen Ergänzungen sowie den entsprechenden Ergänzungen des NB in der jeweils aktuellsten, im Internet veröffentlichten Fassung

Bei der Errichtung von Kundenanlagen mit derzeit alleinigem Bezug ist es ratsam, bereits die Richtlinie für Eigenerzeugungsanlagen mit zu berücksichtigen, falls zu einem späteren Zeitpunkt Erzeugungsanlagen, im Kundennetz unabhängig von der Spannungsebene im dortigen Netz angeschlossen werden können und dann keine umfangreichen Nachrüstungen in der Kundenstation anfallen.

Die vorliegenden technischen Anschlussbedingungen legen die Mindestanforderungen für das Errichten und das Betreiben eines oder mehrerer Anschlüsse am MS-Netz fest. Sie orientieren sich an den objektiven Erfordernissen eines störungsfreien Betriebes der Netze der NB auf der einen und an den Belangen eines bedarfsgerechten Anlagenbetriebes beim Netzanschlusskunden auf der anderen Seite.

Soweit nichts anderes vereinbart, gilt diese Richtlinie auch für Mittelspannungsnetze, die im Rahmen von Technischen Dienstleistungsverträgen, Betriebsführungs- oder Pachtverträgen durch den NB betrieben werden. Die Richtlinie ist im Rahmen der bestehenden Vertragsverhältnisse und sonstigen technischen Vereinbarungen auch von den unterlagerten NB bzw. Weiterverteilern am Netzanschlusspunkt (NAP) umzusetzen.

Für in Planung oder im Bau befindliche Anlagen gilt eine Übergangsfrist von 6 Monaten ab Inkrafttreten dieser überarbeiteten und ergänzten Richtlinie.

Die Verantwortlichkeit für den ordnungsgemäßen Betrieb des Netzanschlusses liegt beim Kunden. Er hat für die entsprechende Umsetzung zu sorgen.

Alle im Folgenden genannten Werte, Angaben und Anforderungen beziehen sich auf den Netzanschlusspunkt, soweit nicht ausdrücklich etwas anderes beschrieben ist. Der Netzanschlusspunkt entspricht dem Verknüpfungspunkt, wenn vom NB nicht anders vorgegeben.

Die Einrichtungen, die am Netzanschlusspunkt zwischen NB und Kunden notwendig sind, richten sich nach dem Leistungsbedarf und den Betriebserfordernissen des Kunden sowie nach den Anschluss- und Netzverhältnissen des NB.

Die Eigentumsgrenze und die Grenzen des Verfügungsbereiches sind vertraglich zu vereinbaren.

1.3 Anmeldeverfahren und anschlussrelevante Unterlagen

Das Anmeldeformular für den Netzanschluss kann von dem in der TAB-MS abweichen. Es gelten grundsätzlich die Vordrucke, welche auf der Internetseite des NB veröffentlicht sind.

Zur Anmeldung der Inbetriebsetzung:

Die Lage der Kundenanlagen ist bis zum Netzanschlusspunkt des NB nach den Regeln des VDE, VDE-AR-N 4201 und S128, in ihrer jeweils gültigen Fassung, einzumessen.

Die Einmessungsergebnisse und technischen Angaben der Kundenanlagen, Typ, Querschnitt und Länge aller Kabel zur Übergabestation, sind im Lageplan zu dokumentieren.

Aus dem Lageplan (Maßstab 1:500) muss eindeutig der örtliche Bezug der Kundenanlagen (Station und Kabel zum Netzanschlusspunkt des NB z.B. Muffe) durch Darstellung und Bezeichnung der umliegenden Topografie hervorgehen. (Ort, Straße, Grundstücksgrenzen, Gebäudeumriss, Hausnummer)

Ist auf Grund fehlender Topografie kein eindeutiger Bezug zur Örtlichkeit herzustellen z.B. freie Feldlagen, ist eine Einmessung nach Koordinaten im entsprechenden Bezugssystem vorzunehmen. Der Lageplan ist in diesem Fall in Papierform und als PDF und DXF-Datei im Koordinatensystem des NB an den NB zu übergeben.

Des Weiteren ist ein Aufstellungsplan der Mittelspannungsschaltanlage bei begehbaren Stationen im Maßstab 1:50 der Anmeldung beizulegen.

Das Trafoprüfprotokoll ist ebenfalls vorzulegen.

Sofern nicht von dem NB geliefert, sind für Strom- und Spannungswandler die Prüfprotokolle und Konformitätsbestätigungen eine Woche vor der Inbetriebsetzung zu übergeben.

Zusätzlich sind die Dokumente zur Störlichtbogenqualifikation mit einzureichen.

Zur Anmeldung der Inbetriebsetzung (spätestens jedoch zur Inbetriebsetzung) ist das Mantelfehlerprüfprotokoll bei kundeneigenen Kabeln unaufgefordert einzureichen.

Die Festlegungen über die Art des Anschlusses werden zwischen Kunde und NB vereinbart. In der Ergänzung zur BDEW-Richtlinie gehören auch die

- Trassen für Fernmelde- und Steuerleitungen für den NB
- die Kabeleinführung
- die Art und die Anordnung der Einrichtungen zur Zähler-Fernabfrage dazu.

Sollte dieses erforderlich sein, so erwirkt der Kunde beim Grundstückseigentümer folgende Vereinbarungen und übergibt diese an den NB:

- Gestattung zur unentgeltlichen Mitbenutzung des Grundstückes für die Legung von Fernmelde- und Steuerleitungen (gemäß §12 NAV)
- Eigentümererklärung zur Errichtung von Telefonanschlüssen

Es sind die Dokumente (Anhang D) zu verwenden.

1.4 Inbetriebsetzung

Die Inbetriebsetzung erfolgt nur durch oder im Beisein des NB oder dessen Beauftragten. Die Prüfungen und Nachweise zur Zähleranlage sind vor Inbetriebnahme, durch den Anlagenerrichter in Gegenwart des beauftragten Zählerfachpersonals des NB durchzuführen.

Die Fertigstellung des Baukörpers ist dem NB formlos schriftlich mitzuteilen. Neben dem gefahrlosen Zugang muss auch das gefahrlose Arbeiten im und am Stationsbaukörper sichergestellt sein DGUV Vorschrift 38 (BGV C 22). Ein Termin ist grundsätzlich für die Prüfung über die Einhaltung der baulichen Voraussetzungen zu vereinbaren. Bei dieser Prüfung wird die Baufreiheit von Vertretern des Kunden und des NB festgestellt. Zur Baufreiheit gehören bei begehbaren Stationen der baulich vollständig fertiggestellte und vorgerichtete Mittelspannungsraum nach den eingereichten Planunterlagen einschließlich der Änderungen vom NB, ein gefahrloser Zugang und eine geeignete Zufahrt sowie die Verschließbarkeit des Mittelspannungsraumes.

Die Abnahme der fertig gestellten Übergabestation ist mit dem NB (2 Wochen) vor Inbetriebsetzung zu vereinbaren.

Die Sekundärtechnik (z.B. Schutzeinrichtung) ist vor Inbetriebsetzung nach Kapitel 3.2.9 der BDEW TAB MS zu prüfen.

Es sind die Dokumente (Anhang E) zu verwenden.

2 Zu Kapitel 2 der BDEW TAB MS 2008 - Netzanschluss

2.1 Grundsätze für die Ermittlung des Netzanschlusspunktes

Der NB stellt dem Kunden elektrische Energie mit der im Netzanschlussvertrag angegebenen Nennspannung und Nennfrequenz (50 Hz) sowie Netzanschlusskapazität an der Übergabestelle (Eigentumsgrenze) bereit.

Die Kundenanlage selbst wird üblicherweise nicht (n-1)-sicher an das Netz der allgemeinen Versorgung angeschlossen. Der Kunde kann eine (n-1)-sichere Anbindung seiner Kundenanlage beantragen. Die Ausführung des Netzanschlusses und die Kostentragung werden im Netzanschlussvertrag geregelt.

Es gelten vorzugsweise folgende Anschlusskorridore für die erwartete höchste Bezugsleistung der Netzanschlusskunden ohne Eigenerzeugung:

Netz	Anschlussort	Bezugsleistungskorridor
NE 7	NS-Netz	< 100 kW
NE 6	MS-/NS-Station	100 kW ... 300 kW
NE 5	MS-Netz	300 kW ... 5 000 kW
NE 4	HS-/MS-Station (UW)	> 5 000 kW

Regelungsbereich der vorliegenden Richtlinie sind die Netzebenen 4 und 5. Insofern werden folgende grundsätzliche Anschlussvarianten unterschieden:

- Anschluss über ein netzbetreibereigenes MS-Leistungsschalterfeld an die Sammelschiene eines netzbetreibereigenen Umspannwerkes (UW) (NE4)
- Anschluss im MS-Netz des NB über eine kundeneigene Station (NE5)

Sollte der Anschluss an eine netzbetreibereigene Schaltstation erfolgen, gelten dieselben Anforderungen wie bei einem UW-Direktanschluss.

Unter Berücksichtigung der netztechnischen Bedingungen (insbesondere der Spannung, der Spannungsqualität nach DIN EN 50160 und der maximalen Übertragungskapazität des bestehenden Netzes), sowie der bestehenden Netztopologie und der örtlichen Gegebenheiten im Netzgebiet sind Netzanschlusskunden ohne Erzeugungsanlagen den Netz- bzw. Umspannebenen entsprechend zuzuordnen.

Der NB behält sich im Einzelfall vor, Netzanschlusskunden mit geringer Leistung an einer vorgelagerten Netz- bzw. Umspannebene (z.B. NE 4 „HS/MS“ statt NE 5 „MS“ bei < 5 000 kW) anzuschließen, wenn eine Anbindung an das bestehende Netz gemäß Tabelle nicht möglich ist und sich die Zuordnung zu der vorgelagerten Netz- bzw. Umspannebene gemäß den technisch, wirtschaftlichen Bedingungen unter Berücksichtigung aller Interessen als sinnvoll erweist.

Bei Stationen mit EEG-Erzeugungsanlagen und der Hauptenergieerzeugung (Erzeugungsleistung \geq Bezugsleistung) erfolgt der Anschluss an der technisch, wirtschaftlich günstigsten Stelle des Netzes der allgemeinen Versorgung an der auch die Eigentumsgrenze liegt.

2.3 Betriebsspannung am Netzanschlusspunkt

Die Betriebsspannung ist regional unterschiedlich und im Planungsstadium beim NB zu erfragen. Da in Netzgebieten mit 6 – 15 kV eine generelle Spannungsumstellung auf 20 kV beabsichtigt wird, empfiehlt der NB in den Netzgebieten (6 – 15 kV) eine Bemessungsspannung für Schaltanlagen von 24 kV sowie den Einsatz von überspannungsseitig, umschaltbaren Transformatoren auf 20 kV.

2.4 Netzurückwirkungen

2.4.1 Allgemeines

Der NB behält sich bei Erfordernis vor, Messungen zu Netzurückwirkungen in der Kundenanlage durchzuführen.

Die Parameter für zulässige Netzurückwirkungen (Spannungsänderungen, Flickerstörfaktoren, Spannungsunsymmetrien, Oberschwingungen, Zwischenharmonische) orientieren sich an den „Grundsätzen für die Beurteilung von Netzurückwirkungen“ D-A-CH-CZ Kompendium, sowie der DIN EN 50160.

2.4.4 Oberschwingungen und Zwischenharmonische

Der NB empfiehlt eine Verdrosselung von Blindleistungskompensationsanlagen für Oberschwingungen von 7 %. Tonfrequenz-Rundsteueranlagen sind im Abschnitt 2.4.7 geregelt.

2.4.7 Tonfrequenz-Rundsteuerung

Kundeneigene Trägerfrequenzen: Signalübertragungen auf Netzanlagen sind nicht zulässig. Die CENELEC-Bänder gemäß EN 50065 sind auch in der Kundenanlage frei zu halten.

Im Netz der E.DIS und des Bayernwerks werden keine Tonfrequenzen für den Betrieb von Rundsteueranlagen eingesetzt. Es sind keine Maßnahmen erforderlich.

Die Schleswig-Holstein Netz AG betreibt im überwiegenden Netzgebiet Rundsteueranlagen mit der Frequenz von 180 Hz. Im Teilnetz Neumünster beträgt die Rundsteueranlagenfrequenz 316 2/3 Hz.

Wird der Betrieb der Tonfrequenz-Rundsteueranlage von Avacon/ Schleswig-Holstein Netz AG durch die Kundenanlage unzulässig beeinträchtigt und dies dem Kunden auf der Grundlage des Berechnungsverfahrens nachgewiesen, so sind vom Kunden geeignete Maßnahmen zur Beseitigung der Beeinträchtigung zu treffen, auch wenn die Beeinträchtigung im späteren Betrieb festgestellt wird.

Die zulässigen Grenzwerte sowie geeignete Abhilfemaßnahmen sind der VDEW-Druckschrift: "Tonfrequenz-Rundsteuerung; Empfehlungen zur Vermeidung unzulässiger Rückwirkungen" (1997) zu entnehmen. Saugkreise zur Oberschwingungsreduzierung oder Kompensationskondensatoren verursachen häufig eine Pegelabsenkung von Rundsteuersignalen. Abhilfe kann eine geeignete Auslegung der Saugkreise bzw. eine angepasste Verdrosselung der Kondensatoren bringen. Blindstromkompensationsanlagen und Filterkreise sind so auszulegen und abzustimmen, dass sie den Betrieb bestehender Rundsteueranlagen nicht beeinträchtigen. Bei Verdrosselung von Blindleistungskompensationsanlagen ist ein Verdrosselungsgrad $\geq 12,5$ % einzuhalten.

3 Zu Kapitel 3 der BDEW TAB MS 2008 - Übergabestation

3.1 Bauliche Teil

3.1.1 Allgemeines

Die gültigen Bauverordnungen der Bundesländer und die 26. BImSchV sind zu beachten.

Übergabestationen sind als Kabelstationen zu planen und einzusetzen.

Die Hilfsspannung für den Kurzschlussanzeiger und des Arbeitsstromauslösers und sonstige Einrichtungen sind durch den Kunden zu realisieren.

Bei Einsatz fabrikfertiger Übergabestationen sind für die jeweilige Stationskonfiguration, d.h. für die beigestellte Mittelspannungsschaltanlage und den verwendeten Baukörper, die Forderungen gemäß DIN EN 62271-202 (VDE 0671-202) /25/ einzuhalten und damit das erfolgreiche Bestehen einer Typprüfung auf Grundlage der genannten DIN EN Norm sowie die Störlichtbogenklassifizierung IAC AB 20 kA (1s); Gehäuseklasse 20 nachzuweisen.

Voraussetzung für den Nachweis der Störlichtbogensicherheit der Station nach EN 62271-202 ist der vorhandene Nachweis der Lichtbogenklassifizierung IAC AFL 20 kA/1s (Wandaufstellung) bzw. IAC AFLR 20 kA/1s (Aufstellung im freien Raum) für die Mittelspannungsschaltanlage / Schaltanlagenkomponenten im Rahmen der Typprüfungen nach EN 62271-200.

Bei einem kombinierten Einsatz von Schaltanlagen mit verschiedenen Isolationsarten (z.B. SF6-isolierte Schaltanlage in Verbindung mit einem luftisolierten Messfeld) ist für jede Isolationsart aufgrund der unterschiedlichen Auswirkungen eines möglichen Störlichtbogens ein gesonderter Nachweis erforderlich. Für nicht begehbare Stationen ist aufgrund des geringen freien Raumvolumens in Verbindung mit den nicht reproduzierbaren Strömungsverhältnissen der Nachweis durch eine Typprüfung entsprechend eingesetzter Schaltanlagen(-typ) - Baukörper (-typ) - Kombination erforderlich. Ableitungen sind hinsichtlich der Kombination Baukörper und Schaltanlage nicht zulässig.

Bei begehbaren Stationen können nach gegenseitiger Abstimmung zwischen Kunden, Netzbetreiber und Lieferanten Ableitungen von vergleichbaren, bzw. kleineren geprüften begehbaren Anordnungen erfolgen, wenn diese repräsentative Anordnung entsprechend erfolgreich geprüft wurde. Die Vergleichbarkeit der Anordnungen resultiert u.a. aus folgenden Hauptmerkmalen

- gleiche technische Parameter (Kurzschlussstrom, Kurzschlussdauer)
- gleiche Druckentlastung
- gleiche konstruktive Merkmale (räumliche Anordnung)
- gleiche bauliche Ausführung (Betongüte / -dicke, statische Eigenschaften, Türen, Lüftungsgitter)

Dies hat durch den Errichter der Station mittels der Konformitätserklärung - Störlichtbogenqualifikation dem NB nachgewiesen zu werden. Hierzu ist der veröffentlichte Vordruck "Konformitätserklärung - Störlichtbogenqualifikation" des NB zu verwenden. Ein Bezug zu den durchgeführten Referenzprüfungen muss auf Verlangen des Netzbetreibers nachvollziehbar dargestellt werden. Hierzu ist dem Netzbetreiber der ausführliche Prüfbericht der Referenzprüfung zu übergeben.

Der Umbau, die Erweiterung oder das Versetzen von fabrikfertigen Stationen ist ab dem Baujahr 09/2009 möglich.

Ab einem Baujahr von 09/2004 bis 08/2009 mit Typprüfung 16 kA /1s bzw. 20 kA / 1s geprüft nach DIN VDE 0670 Teil 611 sind die o. g. Maßnahmen nur unter folgenden Voraussetzungen möglich:

- MS-Schaltanlage muss nach DIN EN 62-271-200 geprüft sein (verbindlich seit 10/2004, Übergangsfristen bis 01.02.2007 beachten)

- Die Kriterien Bediener- und Passanten- Schutz müssen geprüft sein und der Prüfbericht entsprechend Ausbaustufe (Berücksichtigung technische Änderungen am Baukörper) der Station muss dem Netzbetreiber vorliegen.
- Konformitätserklärung des Herstellers 16 kA / 1s bzw. 20 kA / 1s muss vorliegen.
- Der Nachweis, des Netzbetreibers, dass die 16 kA am geplanten Einsatzort nicht überschritten werden muss vorliegen.

Für nicht fabrikfertige Übergabestationen ist mindestens eine Druckberechnung als Nachweis erforderlich.

Schaltanlagen- und Trafostationsräume sind als „abgeschlossene elektrische Betriebsstätten“ zu planen, zu errichten und zu betreiben. Wesentliche Vorschriften hierzu sind die DIN Vorschriften DIN VDE 0101-1, DIN VDE 0101-2, DIN EN 62271-202 (VDE 0671-202) und die Verordnung über den Bau von Betriebsstätten für elektrische Anlagen EltBauV des jeweiligen Bundeslandes.

Es ist für alle Stationsarten und Bauformen eine Risiko- und Gefährdungsbeurteilung zu erstellen. Insbesondere unterliegen die Kriterien des Bediener- und Passantenschutzes den Vorschriften.

3.1.2 Einzelheiten zur baulichen Ausführung

Trafostationen sind ebenerdig zu erstellen, wobei auf eine geeignete Zufahrt möglichst mit unmittelbarem Zugang zu öffentlichen Straßen zu achten ist. Alle Abweichungen sind in der Planungsphase schriftlich zu begründen und durch den NB genehmigungspflichtig.

Eine Veränderung der Zugangs- und Transportwege ist nur mit vorheriger Zustimmung des NB zulässig.

Der Schutz gegen das Eindringen von Regenwasser, Grundwasser, Fremdkörpern (Stochersicherheit) und Insekten muss gegeben sein.

Die Anlagen einschließlich aller zugehörigen Geräte und Hilfseinrichtungen sind gemäß Richtlinie VDE 0101-1 Absatz 4.4 bezüglich der Umgebungstemperaturen auf die Klasse „Minus 25 Innenraum“ auszulegen. Bei Einsatz von Sekundärtechnik ist die Klimaklasse „Minus 5 Innenraum“ als Umgebungstemperatur einzuhalten. Bezüglich der Luftfeuchtigkeit ist die Klasse "Luftfeuchte 95 %" mindestens einzuhalten. In den elektrischen Betriebsräumen ist die Bildung von Schwitzwasser durch geeignete Maßnahmen (Heizung und Lüftung) zu verhindern.

Bei der Planung der Betriebsräume ist insbesondere auf die Feuersicherheit und Druckfestigkeit der Wände bzw. auf Druckentlastungsmöglichkeiten im Störfall zu achten.

Druckentlastungsvorrichtungen müssen unmittelbar oder über besondere Lüftungssysteme ins Freie führen.

Zugang und Türen

Der jederzeitige und ungehinderte Zugang der Station ist insbesondere bei Einbaustationen von der Gebäudeaußenseite und ebenerdig zu realisieren.

Sämtliche Türen im Verlauf des Stationszuganges sind mit Schlössern für zwei Schließzylinder auszurüsten. Die NB-Schließanlagen werden mit Profilhalbzylindern nach DIN 18252 mit einer Grundlänge A von 31 mm (Mitte Bohrung Stulpschraube bis Schlüsseleinführung) und einer Schließbartumstellung 8x45° bestückt.

Bei begehbaren Trafostationen sind die Türen mit einem Panikverschluss auszustatten.

Die Türen müssen mit einem Winkel von mindestens 90° nach außen aufschlagen und mit einem Türfeststeller ausgerüstet sein.

Fußböden

Der Fußboden ist in begehbaren Stationen als druckfester Boden zu realisieren. Erfolgt die Druckentlastung in den Kabelkeller, sind Maßnahmen zu treffen, die im Fehlerfall das Austreten von Gasen in Richtung Bediengang wirksam verhindern. Die Tragkonstruktion des Zwischenbodens einschließlich der Stützen muss mit dem Baukörper verschraubt sein. Bei Druckentlastung nach unten sind die Platten druckfest zu verschrauben.

Der Fußboden ist rutschhemmend zu gestalten.

Die Höhe des Fußbodens über der Kellersole ist unter Beachtung einer Mindesthöhe von 600 mm so zu wählen, dass eine einwandfreie Montage notwendiger Einbauten möglich ist und die Mindestbiegeradien der Kabel eingehalten werden. Die Zugänglichkeit in den Kabelkeller ist unter Berücksichtigung und Einhaltung der beschriebenen Anforderungen in geeigneter Form zu gewährleisten.

Der unbeabsichtigte Zugang vom Anlagenteil des Kunden zu den unten offenen Schaltfeldern der NB ist durch bauliche Maßnahmen zu verhindern.

Kabeleinführungen

Der Raum ist im unteren Bereich (Kabelkeller bzw. -kanal) generell druckwasserfest auszuführen und die Kabeleinführung bauseits entsprechend abzudichten. Bei Kompaktstationen besteht diese Forderung bei der Kabeleinführung in den Niederspannungsraum nicht, wenn konstruktiv das Eindringen von Wasser in andere Räume vermieden wird.

Trassenführung der Netzanschlusskabel

Für jedes Mittelspannungssystem sind ein druckwasserdichter Wanddurchlass mit Systemdeckel und eine druckwasserdichte Kabeleinführung für die Mittelspannungskabel vorzusehen. Die Einsätze sind bereit zu stellen. Reserveeinführungen sind mit Blinddeckeln zu verschließen. Die genaue Spezifikation ist mit dem NB abzustimmen. Es gilt die DIN18195 Teil 4-9. pro Mittelspannungssystem werden 3 Einleiterkabel mit je max. 50 mm Außendurchmesser verlegt. Die Kabeleinführung erfolgt grundsätzlich bei 600 mm bis 1000 mm unter Erdoberkante direkt in den Kabelkeller des Mittelspannungsraumes. Vorgeschriebene Biegeradien müssen eingehalten werden. Die Anzahl der Kabeleinführungen richtet sich nach der Anzahl der NB-Leitungsfelder. Weiterhin ist eine Durchführung für evtl. Steuerkabel bereit zu stellen. Der Einsatz und der Blinddeckel sind mit bereitzustellen.

Sind die Mittelspannungsanschlusskabel in Kunststoffschutzrohren und Kabelziehschächten verlegt, so sind sie so zu legen, dass ein Einziehen und ein späterer Wechsel der Mittelspannungskabel möglich sind. Bei der Auswahl der Kabeltrasse ist von einem Mindestbiegeradius von 1000 mm auszugehen.

Die Kundenkabel und andere Leitungen sind in der Übergabestation kreuzungsfrei zu den Einspeisekabeln des NB zu verlegen.

Beleuchtung, Steckdosen

Die Beleuchtung für den Mittelspannungsraum muss über einen Schalter von der Eingangstür zur Station schaltbar sein.

Bauseitig sind zur Gewährleistung des Personenschutzes eine 2-polige Schutzkontaktsteckdose nach DIN 49440 und eine Klemmdose neben den Einspeisezellen für die Hilfsstromkreise zu installieren. Diese Stromkreise sind einzeln mit Leitungsschutzschalter max. 16 A abzusichern.

Bei direktem Anschluss an die Niederspannungsverteilung der Übergabestation ist auf kurzschlussfeste Installation zu achten. Die (regelmäßige) Messung des Schleifenwiderstandes ist zu dokumentieren und auf

Anfrage nachzuweisen. Weitere Schutzmaßnahmen können bei Erdungstrennung bzw. bei Baustellenbetrieb nötig werden.

3.2 Elektrischer Teil

3.2.1 Allgemeines

Die erforderlichen Kennwerte für die Dimensionierung der Übergabestation am Netzanschlusspunkt sind den in Anhang C dargestellten Übersichtsschaltplänen zu entnehmen.

Um den Zugang, die Inspektion, Wartung, Schutzprüfung, Fernsteuerung etc. dieser kundeneigenen Anlagenteile zu regeln, ist der Abschluss von gesonderten Netzführungs-, Betriebs- und/oder Dienstleistungsvereinbarungen mit dem NB erforderlich.

Für den NB- eigenen Schaltanlagenteil ist der Platz und die bauliche Ausführung so zu gestalten, dass die eingesetzte Schaltanlage ohne bauliche Änderungen aufgestellt werden kann. Die zur Montage der Schaltfelder notwendigen Auflagerahmen sind bauseitig einzubringen.

Der NB stellt bei einer zweiseitigen Versorgung die Anschlussanlage, die Mittelspannungsschaltanlage als NB-eigenen Schaltanlagenteil, bei. Der Einbau der Mittelspannungsschaltanlage und der Anschluss des Trafokabels, der Hilfsspannung für den Kurzschlussanzeiger und des Arbeitsstromauslösers erfolgt durch den Kunden.

Für die Instandsetzung des NB- eigenen Schaltanlagenteils (z.B. Ersatz –Montage/Demontage) sind die entsprechenden baulichen Voraussetzungen (z.B. Maße der Tür) zu berücksichtigen und zu schaffen.

3.2.3 Kurzschlussfestigkeit

Bei Neuanlagen müssen alle mittelspannungsseitigen Betriebsmittel der Übergabestation für die auftretenden thermischen und dynamischen Beanspruchungen durch einen Nennkurzzeitstrom von mindestens 20 kA (Bemessungskurzschlussdauer: 1 s) bemessen sein. Bei Spannungen < 20 kV können auch höhere Kurzschlussströme auftreten. Die Anlagendimensionierungen müssen dann mit dem NB abgestimmt werden.

3.2.5 Überspannungsableiter

Art und Umfang der netzseitigen Überspannungsschutzeinrichtungen, die dem Schutz der Kundenanlage dienen, werden vom NB festgelegt.

3.2.6 Schaltanlagen

3.2.6.1 Schaltung und Aufbau

Schaltung und Aufbau neuer Übergabestationen richten sich nach dem Leistungsbedarf und den Betriebserfordernissen des Kunden sowie nach den Anschluss- und Netzverhältnissen vom NB.

Die im Anhang C dargestellten Übersichtsschaltpläne bilden die Basis für die jeweilige Schaltanlagengestaltung der Übergabestationen im Netz des NB. Dies gilt auch für die Erweiterung vorhandener Anlagen.

An das Übergabefeld sind weitere Anlagenteile mit einer kurzschlussfesten Kabelverbindung oder Sammelschiene anzuschließen.

Die Mittelspannungsschaltanlage des Kunden hat der geltenden Bestimmung DIN EN 62271-200 (DIN VDE 671 Teil 200) zu entsprechen.

Bei luftisolierten Anlagen müssen Kabelendverschlüsse mit einer Länge von 600 mm montierbar sein.

Zur Realisierung der Erdung der Schaltanlage und Schirmdrähte der Anschlusskabel sind Erdungspunkte vorzusehen.

Die Schaltanlage muss übersichtlich und die Anordnung der Betriebsmittel eindeutig erkennbar sein. Der Betätigungssinn der Schaltgeräte ist entsprechend EN 60447 vorzusehen und im Blindschaltbild anzugeben. Die Antriebsöffnungen der Schaltgeräte sind eindeutig den entsprechenden Schaltfeldern zuzuordnen.

3.2.6.2 Ausführung

Bei Neuanlagen sind nur fabrikfertige und typgeprüfte metallgekapselte luft- oder SF6-isolierte Schaltanlagen nach den aktuell gültigen DIN EN Normen zu verwenden. Für die Erweiterung bestehender Schaltanlagen sind nach Möglichkeit typ- und baugleiche Anlagen einzusetzen.

In allen netzseitigen Anschlussfeldern des NB ist die Schaltanlage mit Kurzschlussanzeigern auszurüsten und auf in der Regel 400 A und 4 h (bei BAG 600 A und 4 h; bei SHNG Netz NMS 1000A und 4h) mit Ansprechverzögerung von 60 ms einzustellen. Die Rückstellung kann per Hand und muss nach 4 h automatisch erfolgen. Bei Abweichungen informiert der NB den Anlagenbetreiber. Die Meldungen des Kurzschlussanzeigers sind zentral für alle Felder bereit zu stellen. Der einzusetzende Typ mit den damit verbundenen Funktionen des Geräts ist mit dem Netzbetreiber NB abzustimmen.

Bei Errichtung von Schaltanlagen mit ausgelagertem Netzanschluss gemäß Anhang C sind in allen Schaltfeldern zur Einspeisung des NB zusätzlich Erdschlussrichtungsanzeiger zu errichten.

Um ein gefahrloses Erden und Kurzschließen zu ermöglichen, ist die Schaltanlage in sämtlichen Leitungs- und Transformatorenfeldern mit einschaltfesten Erdungsschaltern und - soweit möglich - an der Sammelschiene mit Erdungsschaltern oder Erdungsfestpunkten auszurüsten (Anhang C). In Messfeldern sind die Erdungsfestpunkte vor und hinter den Messwandlern auf dem feststehenden Teil der Anlage zu montieren. Beim Ausbau der Wandler muss die Erdungs- und Kurzschließung weiterhin wirksam bleiben.

Die Erdungsfestpunkte sind als Kugelfestpunkte auszuführen. Für den erdseitigen Anschluss der Garnitur ist anlagenseitig eine Anschlusslasche für die Erdungsklemme und ein Erdungs-Anschlussstück (Stehbolzen M12) vorzusehen.

Durchmesser Kugelfestpunkte:

20 mm

SHNG, AVA Niedersachsen

25 mm

EDIS, SHNG Neumünster, AVA Sachsen-Anhalt, BAG

Der Einsatz von SF6-Schaltanlagen erfolgt ausschließlich oberirdisch.

Bei gasisolierten Schaltanlagen müssen die Schaltfelder folgende Bedingungen erfüllen:

- Integriertes, kapazitives Spannungsprüfsystem mit vollständiger Eigenüberwachung, nach DIN EN Norm
- Kabelanschluss: Außenkonus nach DIN EN 50181, 630 A oder 250 A in Schaltfeldern mit Sicherung nach DIN 47 637, Größe 1, 630 A oder Größe 2, 800 A, abhängig von dem anzuschließenden Kabelquerschnitt.
- Anschlussstelle für Kabelmesswagen
- Wird eine SF6-isolierte Schaltanlage eingesetzt, so ist der Mittelspannungsanschluss des NB-Kabels mittels Außenkonusdurchführungen nach DIN EN 50181 Tabelle 1, Typ C zum Anschluss von schraubbaren Kabelanschlüssen (T-Form) 24 kV/630 A auszurüsten. Die Durchführungen sollten vorzugsweise waagrecht angeordnet sein.

Bei Schaltanlagen bzw. Schaltfeldern, die im Eigentum bzw. dem alleinigen Verfügungsbereich des NB sind, sind die Antriebe abschließbar zu gestalten. Auch Messfelder sind abschließbar zu gestalten.

Für das Betätigen der Lasttrenn- bzw. Leistungsschalter und der Erdungsschalter sind getrennte Schalthebel zu verwenden. Ein mögliches Vertauschen dieser Schalthebel ist konstruktiv zu verhindern.

Beim Einsatz von SF₆ isolierten Schaltanlagen sind zusätzlich zur DIN EN 62271-200 der FNN-Hinweis „Gasisolierte metallgekapselte Schaltanlagen für die sekundäre Verteilungsebene bis 36 kV - Empfehlungen für Projektierung, Bau und Betrieb“ zu beachten.

Unter anderem sind folgende Kriterien einzuhalten:

- Die Anlagen müssen mit von der Bedienseite sichtbaren Messeinrichtungen zur Drucküberwachung ausgerüstet sein.
- Die Wirksamkeit von Druckentlastungsöffnungen darf hierbei nicht beeinträchtigt werden.

Im Hinblick auf den Betrieb der Anlage sind bei der Ausführung der Schaltanlagen u. a. folgende Punkte zu beachten:

- Die Anschlussmöglichkeit zur Kabelprüfung und Fehlerortung muss ohne großen Aufwand gegeben sein.
- Wandlerstromkreise für Strom und Spannung sind so auszulegen, dass Messgeräte zur Erfassung von Betriebsparametern über Klemmverbindungen jederzeit anschließbar sind. Dazu ist eine eindeutige Kennzeichnung von Klemmenleisten erforderlich. Für Prüfzwecke sind Steckverbindungen vorzusehen.

3.2.6.3 Kennzeichnung und Beschriftung

Die Einstecköffnungen für den Betätigungshebel des Erdungsschalters sind mit einem roten Ring zu versehen. Die Teile des Blindschaltbildes auf der Schaltanlagenfront zwischen Sammelschiene und Erdungszeichen sind ebenfalls rot darzustellen.

Die Grenze zwischen der NB- und der Kundens Schaltanlage ist an der Vorderfront mittels roten Strichs eindeutig zu markieren.

3.2.7 Betriebsmittel

3.2.7.1 Schaltgeräte

Der konkrete Einsatz der Schaltgeräteart insbesondere Lasttrennschalter, Leistungsschalter oder Leistungstrennschalter ist den in Anhang C dargestellten Übersichtsschaltplänen zu entnehmen.

Die Auswahl der Schaltgeräte in den Eingangsschaltfeldern hat in Abstimmung mit dem NB zu erfolgen.

Anmerkung:

Sofern die Eingangsschaltfelder mit Leistungsschalter und Schutz ausgerüstet werden und der Einsatz einer Langunterbrechung (LU) als automatische Wiedereinschaltung (AWE) vorgesehen ist, müssen die Leistungsschalter die Schaltfolge O-0,3s-CO-15s-CO beherrschen.

Bei Schaltanlagen können Lasttrennschalter in Kombination mit HH-Sicherung bis 1 MVA verwendet werden, wenn die Netz- und Schutzselektivitätsvoraussetzungen es zulassen. Dies ist mit dem zuständigen NB vor der Stationsplanung abzustimmen. Anlagen größer 1 MVA bzw. wenn netztechnisch notwendig sind anstelle mit Lasttrennschalter mit HH-Sicherung mit Leistungsschaltern auszurüsten.

Das Erfordernis von elektrischen Antrieben und Zusatzeinrichtungen richtet sich nach dem jeweiligen Fernsteuerkonzept des NB und Kunden.

3.2.7.3 Transformatoren

Der NB empfiehlt auf der Primärseite Transformatoranschlüsse mit gekapselten Steckern. Auf der Sekundärseite sollte ein Berührungsschutz angebracht sein. Darüber hinaus ist eine Kurzschlussleistung von $uk = 4\%$ bis 630 kVA und 6% ab 800 kVA zu berücksichtigen.

In Gebäuden mit integrierten Stationen ist bezüglich der Bauformen der Transformatoren (ölisoliert, gießharzisiert) die Bauordnung der einzelnen Länder zu berücksichtigen.

3.2.8 Sternpunktbehandlung

Für die Sternpunktbehandlung von Mittel- und Niederspannungsnetzen des Kunden, die vom NB-Netz galvanisch getrennt betrieben werden, ist dieser selbst verantwortlich.

Wenn das Netz des NB zeitweise oder dauerhaft mit Erdschlusskompensation betrieben wird, ist die Erdschlusskompensation des galvanisch mit dem NB-Netz verbundenen Kundennetzes durch den Kunden durchzuführen. In Absprache mit dem NB kann dies durch den NB erfolgen. Die Kosten hierfür trägt der Kunde.

Bei ausgedehnten Kundennetzen oder wenn das Netzgebiet bereits durch einen hohen Erdschlusslöschstrom behaftet ist, kann eine galvanische Trennung zwischen NB- und Kundennetz erforderlich werden. Maßnahmen, die sich in diesem Fall aus der Behandlung des mittelspannungsseitigen Sternpunktes auf der Kundenseite ergeben, sind mit dem NB abzustimmen.

Von Änderungen der Sternpunktbehandlung im NB-Netz wird der Kunde rechtzeitig informiert, um die ggf. erforderlichen Prüfungen und Anpassungen der Erdungsanlagen und Schutzeinrichtungen vornehmen zu können. Die Kosten für diese Maßnahmen trägt jeder Eigentümer für seine Anlagen selbst.

Um eine Fehlkompensation im NB-Netz zu vermeiden, sind nachträgliche Änderungen im Kundennetz (Netzerweiterungen oder Netzstilllegungen) mit dem NB abzustimmen.

3.2.9 Sekundärtechnik

3.2.9.1 Fernsteuerung

Auf Anforderung des NB sind die Eingangsschaltfelder und Übergabeschaltfelder in der Übergabestation in die Fernsteuerung der NB-Netzführung einzubinden und hierzu mit entsprechenden Wandlern, Motorantrieben, Arbeitsstromauslösern und Hilfsschaltern für Schutz, Meldung und Fernsteuerung auszurüsten. Die Bereitstellung der Hilfsenergie (siehe Ziffer 3.2.9.2 der TAB MS) erfolgt ebenfalls durch den Kunden.

Die erforderliche Fernwirktechnik wird durch den NB in Form eines Schrankgefäßes beigestellt. Dieses ist durch den Kunden in die Anlage einzubinden. Einzelheiten zur Ausführung gibt der NB im Rahmen der Projektabwicklung vor.

In der Regel ist es hierbei u. a. erforderlich, eine Mobilfunkantenne außen am Gebäude zu montieren. Der Kunde hat hierzu einen entsprechenden Wanddurchbruch (mind. 15 mm Durchmesser) für das Antennenkabel unterhalb der Dachkante der Station in räumlicher Nähe des beigestellten fernwirktechnischen Schrankgefäßes sowie einen Kabelweg (z.B. AP-Kabelkanal) zu realisieren. Der vorbereitete Wanddurchbruch ist so zu verschließen, dass bei Bedarf das Anbringen einer Außenantenne vor Ort leicht möglich ist.

Weiterhin ist eine Durchführung für ein Steuer- bzw. Fernmeldekabel bereit zu stellen. Der Einsatz und der Blinddeckel sind mit bereitzustellen.

3.2.9.2 Hilfsenergieversorgung

Für die Hilfsspannungsversorgung der Fernwirk- und Übertragungstechnik des NB in Übergabestationen ist dem NB eine Gleichspannung aus einer netzunabhängigen Gleichspannungsanlage für mindestens 8 Stunden zur Verfügung zu stellen. Die Gleichspannung beträgt $U_{Nenn} = 24 \text{ VDC} \pm 10\%$. Der durchschnittliche Leistungsbedarf beträgt 20 W.

Der Betrieb ohne funktionstüchtige netzunabhängige Hilfsenergieversorgung ist unzulässig.

Bei einer Erstinbetriebnahme bzw. bei einer längeren Spannungslosigkeit der Kundenanlage ist darauf zu achten, dass die netzunabhängige Hilfsenergieversorgung vor der Inbetriebnahme durch geeignete Maßnahmen (z.B. Notstromaggregat) wieder funktionstüchtig ist. Im UW erfolgt die Hilfsenergieversorgung aus der Eigenbedarfsanlage (AC/DC) des NB.

3.2.9.3 Schutzeinrichtungen (*)

Die Schutzgeräte in der Übergabestation werden zur Erfassung und Speicherung von Schutzinformationen und/oder Störwerten analoger Größen genutzt und müssen somit die Grundätze zur Störwerterfassung gemäß der FNN Hinweis „Anforderungen an digitale Schutzeinrichtungen (2015)“ erfüllen. Für die Störungsklärung sind alle nötigen Informationen für mindestens zwei Wochen vorzuhalten und dem NB auf Anforderung auszuhändigen.

Eine Schutzprüfung muss ohne Ausklemmen von Drähten möglich sein.

HH-Sicherungen sind nur bis zu einer Größe von 63 A (20 kV) bzw. 100A (10 kV) pro Abgang zulässig. Damit kann in der Regel die Selektivität zum vorgelagerten Netzbetreiberschutz sichergestellt werden. Der NB kann für bestimmte Netzgebiete andere Absicherungsvorgaben machen.

Bei Anlagen die nicht über eine HH-Sicherung gegen Kurzschluss geschützt werden können, sind mindestens folgende Schutzeinrichtungen vorzusehen:

- Überstromzeitschutz (UMZ)
Das Schutzrelais muss mit einer netzunabhängigen Hilfsenergieversorgung (z. B. Batterie, Kondensator, Wandlerstrom) arbeiten.
Das Schutzrelais soll eine 4-Phasenanregung besitzen.
Funktionsumfang:
 - $I >$ Überstromstufe
 - $I \gg$ Kurzschlussstufe $t \leq 0,1\text{s}$
 - $I_{e>}$ Erdkurzschlusschutzstufe (in NOSPE-Netzen)

In resonanzsternpunktgeerdeten Netzen ist in Anlagen mit ausgelagertes (z.B. Verlassen der Kabels der elektrischen Betriebsstätte) Mittelspannungsnetz ein zusätzlicher Erdschlussrichtungsschutz vorzusehen.

- Erdschlussrichtungsschutz
Einstellmöglichkeiten:
 - $I >$ Erdschlussstrom
 - $U_{en} >$ Verlagerungsspannung
 - $t >$ KommandozeitMessprinzip: vorzugsweise Wischererfassung

(*) siehe hierzu Erläuterungen des Netzbetreibers

Die Anschaltung der Strommessung erfolgt an die Hauptstromwandler (ggf. Holmgreenschaltung). Der Spannungspfad ist an die e-n-Wicklung des Spannungswandlers anzuschließen. Als Hilfsspannung kann die Messspannung (UL-L) verwendet werden.

Bei Nutzung des wattmetrischen Verfahrens sind gesonderte Kabelumbauwandler zu verwenden. Bei dieser Anwendung sind die Kabelschirme durch den Kabelumbauwandler isoliert zurückzuführen und danach zu erden.

Folgende Überwachungsfunktionen müssen im Schutzkonzept realisiert sein und sind nachzuweisen:

- Selbstüberwachung der Schutzeinrichtung (Life-Kontakt)
- Ausfallerkennung der Steuerspannung für die Auslösung der Leistungsschalter
- Überwachung der netzunabhängigen Hilfsenergieversorgung

Sofern die Kundenanlage nicht fernwirktechnisch 24 h / 365 Tage überwacht wird, führt das Ansprechen der Überwachungsfunktionen zum Auslösen des zugeordneten Übergabeschalters.

Sekundärtechnische Anforderungen an Strom- und Spannungswandler

Generell sind die Anforderungen der Schutzeinrichtungen bzw. der Messeinrichtungen bei der Dimensionierung der Wandler durch den Kunden zu berücksichtigen (notwendige Überstromzahl, thermische Festigkeit der Stromeingänge).

Die in Übergabestationen für die Technik des NB erforderlichen technischen Daten der Strom- und Spannungswandler werden auf Basis der nachfolgenden Kenndaten durch den NB vorgegeben.

Hinweis: Diese Angaben zu den Strom- und Spannungswandlern und zur Verdrahtung berücksichtigen keine Anforderungen für die Abrechnungsmessung. Hier ist das Kapitel 4 zu beachten.

Stromwandler	$I_{th} = 20kA \ 1s \ 120\%$ dauernd	
Kern Messung	xxx A/1A	5VA 1FS5
Kern Schutz	xxx A/1A	5VA 5P20
Kabelumbauwandler	xxx A/1A	1,2VA 1FS10

Spannungswandler	1,2 U_n dauernd; 1,9 U_n 8h	
Hauptwicklung Schutz/Messung	xx kV / $100V/\sqrt{3}$	Klasse 0,5 & 3P 15VA
en-Wicklung*	xx kV / $100V/3$	Klasse 3P 30VA

* bei Einsatz eines gerichteten Erdschlussschutzes

Es sind Sekundärkabel vom Typ NYCY einzusetzen.

- Stromwandlerkreise : mindestens 2,5 mm²
- Spannungswandlerkreise : mindestens 1,5 mm²

Es ist PVC-Aderleitung des Typs H07V-K mit der Farbe schwarz zu verwenden.

Stromwandler

Die Sekundärklemmen der Wandler müssen im spannungsfreien Zustand gut zugänglich sein. Die Leistungsschilder sollen im eingebauten Zustand der Wandler lesbar angeordnet sein. Besteht diese Möglichkeit nicht, sind sie zusätzlich an der Innenseite der Schaltfeldtür anzubringen.

Blockstromwandler sind direkt am Klemmenbrett des Wandlers zu erden. Bei Verwendung von Ringkernwandlern sind diese an der ersten zugänglichen Sekundärklemme über 4mm² Cu-Leitung (ggf. Isolierungsfarbe schwarz) zu erden. Es ist immer die Klemme zu erden, die schaltungsmäßig in Richtung des zu schützenden Objektes zeigt (S2 oder I erden). In Übergaben gilt als zu schützendes Objekt der Teil der Anlage, welcher der Reihenfolge Leistungsschalter- Stromwandler folgt.

Spannungswandler

Die Spannungswandler sind in den Schutzbereich des jeweiligen Abgangsfeldes einzubauen.

Es kommen grundsätzlich einpolig isolierte induktive Spannungswandler mit Mess- und ggf. mit Hilfswicklung (en-Wicklung) zum Einsatz. Die Klemmenkästen der Wandler müssen im spannungslosen Zustand gut zugänglich sein. Die Leistungsschilder sind im eingebauten Zustand der Wandler lesbar anzuordnen. Besteht diese Möglichkeit nicht, sind sie zusätzlich an der Innenseite der Schaltfeldtür anzubringen.

Der Primäranschluss X(N) der Spannungswandler ist mit der Betriebserde der Anlage über eine 6mm² Cu Leitung zu verbinden.

Der sekundärseitige Anschluss x(n) der Wandler ist über 4mm² Cu mit der Betriebserde zu verbinden. Die Messwicklungen sind in Sternschaltung auszuführen.

Die Sekundäranschlüsse der Wandler sind kurzschluss- und erdschlussicher bis zur ersten Absicherung zu verlegen. Die Messwicklung ist mit einem 3-poligen Spannungswandlerschutzschalter und die en- Hilfswicklungen mit einem 1-poligen Leitungsschutzautomaten abzusichern.

Die „da-dn (e-n)“ Hilfswicklungen der Wandler sind zum offenen Dreieck zu verschalten. Am Wandler ist der Anschluss „dn (n)“ des Leiters L1 über 4mm² Cu zu erden. Die Wandleranschlussklemme „da (e)“ des Leiters 3 ist durch einen Leitungsschutzautomaten abzusichern.

Eine Spannungswandlerbedämpfung ist generell nicht vorzusehen.

3.2.10 Erdungsanlagen

Da unterschiedliche Netzformen beim NB vorliegen, ist die Ausführung der Erdungsanlage beim NB zu erfragen.

3.3 Hinweisschilder und Zubehör

3.3.1 Hinweisschilder

In der Station ist ein Hinweis anzubringen, aus dem ersichtlich wird,

- Liste mit namentlicher Aufstellung der Ansprechpartner des Kunden bezüglich, Betriebs- und Netzführung inkl. Telefonnummern.
- Einpoliger Übersichtsschaltplan, mit nachgelagertem Kundennetz und mit Eintrag der Eigentumsgrenze

3.3.2 Zubehör

Als Erdungs- und Kurzschließvorrichtung (EuK) sind typgeprüfte EuK-Vorrichtungen für Kugelfestpunkte einzusetzen.

Zum weiteren Zubehör gehören:

- für die Schaltanlage zugelassener Spannungsprüfer gemäß DIN VDE 0681 Teil 4 [21]
- Anzeigergeräte für kapazitive Messpunkte gemäß DIN VDE 0682 Teil 415 [22]
- Sicherungszange gemäß DIN VDE 0681 Teil 3 [21]
- Hilfsmittel zum Lösen von Fußbodenplatten (z.B. Plattenheber)
- Stationsbuch und Stationsbuchhalter

Von der Nennspannung der Schaltanlage abweichende Betriebsspannungen sind, insbesondere für Spannungsprüfer und Anzeigergeräte, zu beachten.

Die turnusmäßige Prüfung des Zubehörs nach DGUV Vorschrift 3 (BGV A3) erfolgt in Verantwortung des Kunden. Der NB kann diese jederzeit einfordern.

4 Zu Kapitel 4 der BDEW TAB MS 2008 - Abrechnungsmessung

4.1 Allgemeines

Gemäß § 21b EnWG ist der Messstellenbetrieb Aufgabe des NB. Der Kunde hat die Möglichkeit, einen davon abweichenden Messstellenbetreiber zu beauftragen. Die Mindestanforderungen an die Messeinrichtungen werden vom NB in einem eigenem Dokument veröffentlicht.

Der Aufbau der Zähleinrichtung wird durch den NB technisch vorgegeben. Hier ist eine rechtzeitige Abstimmung erforderlich. Der NB behält sich vor bei der Vor-Ort-Prüfung durch den Anlagenerrichter und Inbetriebnahme der Messeinrichtungen anwesend zu sein.

Die Zähleinrichtung besteht aus dem/den Elektrizitätszähler(n), den Messwandlern und Zusatzgeräten.

Anlagenteile, in denen ungemessene elektrische Energie fließt, müssen plombierbar errichtet werden. Mess- und Steuerleitungen im mittelspannungsführenden Bereich sind als Aderleitung in „STAPAFLEX“ oder „HALON“-freiem Rohr oder als geschirmtes Kabel (NYCY) zu verlegen. Als Richtwert für den Querschnitt der zu verlegenden Leitungen gilt die BDEW „TAB 2008“, bei Abweichungen ist ein Bürdenachweis durchzuführen.

Als Sicherungselement ist im Spannungspfad je Wandleratz ein plombierbarer dreipolig gekoppelter Leitungsschutzautomat (10A, Z-Charakteristik) vorzusehen. Die Spannungspfadsicherungen werden in der Regel in einem plombierbaren Gehäuse in der Messzelle untergebracht. Die Sekundärleitungen sind ungeschnitten von den Wandlerklemmen bzw. den Sicherungen bis zur Klemmleiste im Zählerschrank zu führen und zu bezeichnen.

Alle Leitungs-/ Kabelenden weisen an den zu verdrahtenden Betriebsmitteln einen ausreichenden Verdrahtungsspielraum auf und sind beidseitig eindeutig zu beschriften ohne die Isolierung zu beschädigen.

Im geschäftlichen Verkehr werden nur Wandler, Mess- und Zusatzeinrichtungen eingesetzt, die dem Mess- und Eichgesetz und der Mess- und Eichverordnung entsprechen. Die Spannungswandlerkreise erhalten für Abrechnungs- und Vergleichsmessung separate Wicklungen, die Stromwandler separate Kerne.

Erfolgt der Messstellenbetrieb durch den NB, so setzt er für die Zählerfernauslesung standardmäßig eine Funklösung ein. Sollte eine Funklösung nicht möglich sein, so ist der Kunde verpflichtet, in unmittelbarer Nähe zur Abrechnungsmesseinrichtung dauerhaft einen durchwahl- und datenfähigen, betriebsbereiten

Telekommunikations-Endgeräteanschluss zur Verfügung zu stellen. Bei Bedarf stellt der Kunde eine Spannungsversorgung (230V AC) zur Verfügung.

Abweichend zur BDEW TAB 2008 sind Lastgangzähler bereits ab 0 kW einzusetzen (statt 500 kW), gemäß Stromnetzzugangsverordnung (StromNZV).

Messeinrichtung

- Eine Messeinrichtung besteht aus einer oder zwei unabhängigen Zähleinrichtungen, der Abrechnungs- und ggf. Vergleichszählung (AZ/VZ). Der Aufbau von AZ/VZ erfolgt mit konformitätsbewerteten bzw. geeichten Zählern und Wandlern der gleichen Klassengenauigkeit und mit Messleitungen des gleichen Querschnittes.
- Die Lastgangzähler für Abrechnungs- und ggf. Vergleichsmesseinrichtung sind nach VDEW Lastenheft "Elektronische Elektrizitätszähler" in der jeweils gültigen Fassung für Wirk- und Blindverbrauch in zwei Energierichtungen auszulegen.
 - Die Abrechnungsmesseinrichtung wird grundsätzlich durch den Messstellenbetreiber beigestellt.
 - Zum Einbau der Mess- und Steuer- sowie Kommunikationseinrichtungen ist ein Zäblerschrank mit fertig verdrahteter Wechseltafel nach DIN VDE 603 (mit Klemmen für Strom und Spannung) einzusetzen.
 - Die Daten des Messgeräteeinbaus sind zu dokumentieren. Eichrechtliche Belange und Zutrittsrechte des NB sind zu gewährleisten.

Ein Anschluss weiterer Betriebsmittel an die für die Zählung vorgesehenen Kerne- und Wicklungen der Wandler ist nicht zulässig.

4.2 Wandler

Zählwandler werden grundsätzlich vom NB oder einem Messstellenbetreiber beigestellt. Der Einbau erfolgt durch den Anlagenerrichter.

Wenn der NB zugleich Messstellenbetreiber ist, sind die Zählwandler beim NB rechtzeitig (acht Wochen) vor der Inbetriebnahme anzufordern. Zur Anforderung der Zählwandler durch den Anlagenbauer oder Anlagenerrichter muss dem NB eine Beauftragung für den Netzanschluss vom Kunden vorliegen.

Anmerkung:

Die für den Schutz und/oder die Fernmessung notwendigen Wandler sind Bestandteil der Schaltanlage und somit vom Kunden beizustellen und einzubauen.

Falls aus technischen Gründen der Einbau von Wandlern mit mehreren sekundären Kernen und Wicklungen erforderlich ist, darf die zähltechnische Funktion nicht beeinträchtigt werden.

Im MS-Bereich sind die Spannungswandler vor den Stromwandlern (aus Sicht NB) anzuordnen. Die Wandler sind vorzugsweise so aufzustellen, dass ihre Sekundärklemmen und das Typenschild dem Bediengang der Anlage zugekehrt sind. Wenn dies nicht möglich ist, ist eine Kopie der Wandlertypenschilder (Aufkleber) an der Außenseite der Messzellentüre anzubringen.

Ist der NB Messstellenbetreiber, so kommen bei 10 kV und 20 kV Netzanschlüssen Wandler in schmaler Bauform nach DIN 42600 Teil 8 und Teil 9 zum Einsatz. Die Kenndaten für die Strom-, Spannungswandler müssen den genannten Anforderungen genügen.

Die Erdung der Messwandler ist entsprechend DIN VDE 0101 und DIN VDE 0141 auszuführen.

Vorzugsvariante der Sekundärerdung Stromwandler ist S1 (in Umspanwerken S2), bei mehreren Kernen ist einheitlich zu erden.

Kenndaten Wandler

Anschluss im Umspannwerk oder Selektivstation:

Stromwandler	$I_{th} = 20kA \ 1s$		
Kern 1	Zählung konformitätsbewertet	____/1A	5VA 0,2S FS5 (120%)
Kern 2 (optional)	Zählung konformitätsbewertet	____/1A	5VA 0,2S FS5 (120%)

Anschluss im Mittelspannungsnetz:

Stromwandler	$I_{th} = 20kA \ 1s$		
Kern 1 ^{1*}	Zählung konformitätsbewertet	____/5A	10VA 0,2S FS5 (120%)
Kern 2 (optional)	Zählung konformitätsbewertet	____/1A	5VA 0,2S FS5 (120%)

1* Bei Wandlern mit Primärstrom < 50A kann auch die Genauigkeitsklasse 0,5S verwendet werden

Anschluss im Umspannwerk/Selektivstation oder im Mittelspannungsnetz:

Spannungswandler			
Wicklung 1	Zählung konformitätsbewertet	____/100V / $\sqrt{3}$	Klasse 0,2 15VA*

*Hinweis: Für umschaltbare Spannungswandlern 10-20kV und 15-20kV gilt entsprechend 5-15VA

4.3 Spannungsebene der Messung

Die Messung der gelieferten/bezogenen Energie erfolgt grundsätzlich in der jeweiligen Anschlussebene. Die Messeinrichtungen müssen unabhängig voneinander spannungslos zu schalten sein.

5 Zu Kapitel 5 der BDEW TAB MS 2008 - Betrieb

5.1 Allgemeines

Der Anlagenbetreiber hat die elektrischen Anlagen und Betriebsmittel nach den geltenden Unfallverhütungsvorschriften (insbesondere der Schutzfunktionsüberprüfungen) und VDE-Richtlinien in bestimmten Zeitabständen auf ihren ordnungsgemäßen Zustand prüfen zu lassen. Der NB behält sich vor, die Einhaltung der allgemeinen technischen Vorgaben jederzeit zu überprüfen (z.B. Schutz- und Reglereinstellungen). Der Netzkunde stellt dem NB erforderliche Daten und Angaben auf Anforderung zur Verfügung.

Die Benennung der Anlagen- und Betriebsverantwortlichen des Kunden erfolgt in der Regel in schriftlicher Form.

Jede Inbetriebsetzung/ Wiederinbetriebsetzung einer Kundenanlage setzt die Anwesenheit mindestens eines Betriebsverantwortlichen zwingend voraus.

Der Betriebsverantwortliche des Kunden ist mit seinen Kontaktdaten (Mobilfunknummer) in und außerhalb der Trafostation durch einen Aushang kenntlich zu machen.

5.3 Verfügungsbereich / Bedienung

Um einen sicheren Betrieb der Anlage zu gewährleisten, werden in den zwischen dem Kunden und dem NB abgeschlossenen Verträgen/ Vereinbarungen entsprechende Regelungen getroffen. In diesen Verträgen/ Vereinbarungen werden u.a. Ansprechpartner für den Störfall sowie schaltberechtigte Personen festgelegt. Der Abschluss der Verträge/ Vereinbarungen ist Voraussetzung für die Inbetriebsetzung der Übergabestation nach Abschnitt 1.4.

Ein Schalten außerhalb der NB-Verträge/-Vereinbarungen durch Mitarbeiter vom NB ist nicht zulässig, es sei denn, es besteht ein/e Vertrag/Vereinbarung mit dem Anlagenbetreiber oder es wird im Rahmen einer vom Anlagenbetreiber an den NB beauftragten Errichtung einer Anlage geschaltet. Unabhängig von den Verfügungsbereichsgrenzen kann der NB im Falle von Störungen im Mittelspannungsnetz die Kundenanlage unverzüglich vom Netz trennen.

5.4 Instandhaltung

Zwischen Netzkunde und dem NB werden Zeitpunkt und Umfang der nötigen Maßnahmen abgesprochen.

5.5 Betrieb bei Störung

Weitere Regelungen zur Zusammenarbeit bei Störungen sind in den Verträgen/Vereinbarungen mit dem NB getroffen.

Werden in einer Übergabestation schwerwiegende Mängel festgestellt, ist der NB berechtigt, die betreffenden Anlagenteile bis zur Behebung der Mängel vom Netz zu trennen.

5.6 Blindleistungskompensation

Bei Bezug von Wirkleistung aus dem Mittelspannungsnetz gilt – sofern im Netzanschlussvertrag keine anderslautenden Regelungen vereinbart wurden – im gesamten Spannungsband und im gesamten Wirkleistungsbereich ein zulässiger Bereich für den Verschiebungsfaktor $\cos \phi$ von 0,95 induktiv (Quadrant 1) bis 1 gemäß Verbraucherzählpeilsystem.

Ergeben sich z.B. durch kundeneigene Anschlussleitungen und/oder kundeneigene Mittelspannungsverteilanlagen kapazitive Ladeleistungen sind diese durch geeignete Maßnahmen zu kompensieren.

6 Zu Kapitel 6 der BDEW TAB MS 2008 - Änderungen, Außerbetriebnahme und Demontage

Plant der Kunde Änderungen, Erweiterungen oder die Außerbetriebnahme der Übergabestation, so ist der NB möglichst frühzeitig von diesem Vorhaben zu benachrichtigen. Hierzu gehört auch eine Erweiterung der Anlage um eine Erzeugungsanlage. In diesem Falle ist eine netztechnische Bewertung durch den Netzbetreiber NB vor Errichtung der Erzeugungsanlage notwendig.

Die Benachrichtigung des NB gilt sinngemäß auch für Änderungen, die sich auf den Betrieb, die Zugänglichkeit usw. auswirken können sowie für Veränderungen im Zusammenhang mit den Verträgen / Vereinbarungen (z.B. personelle Veränderungen).

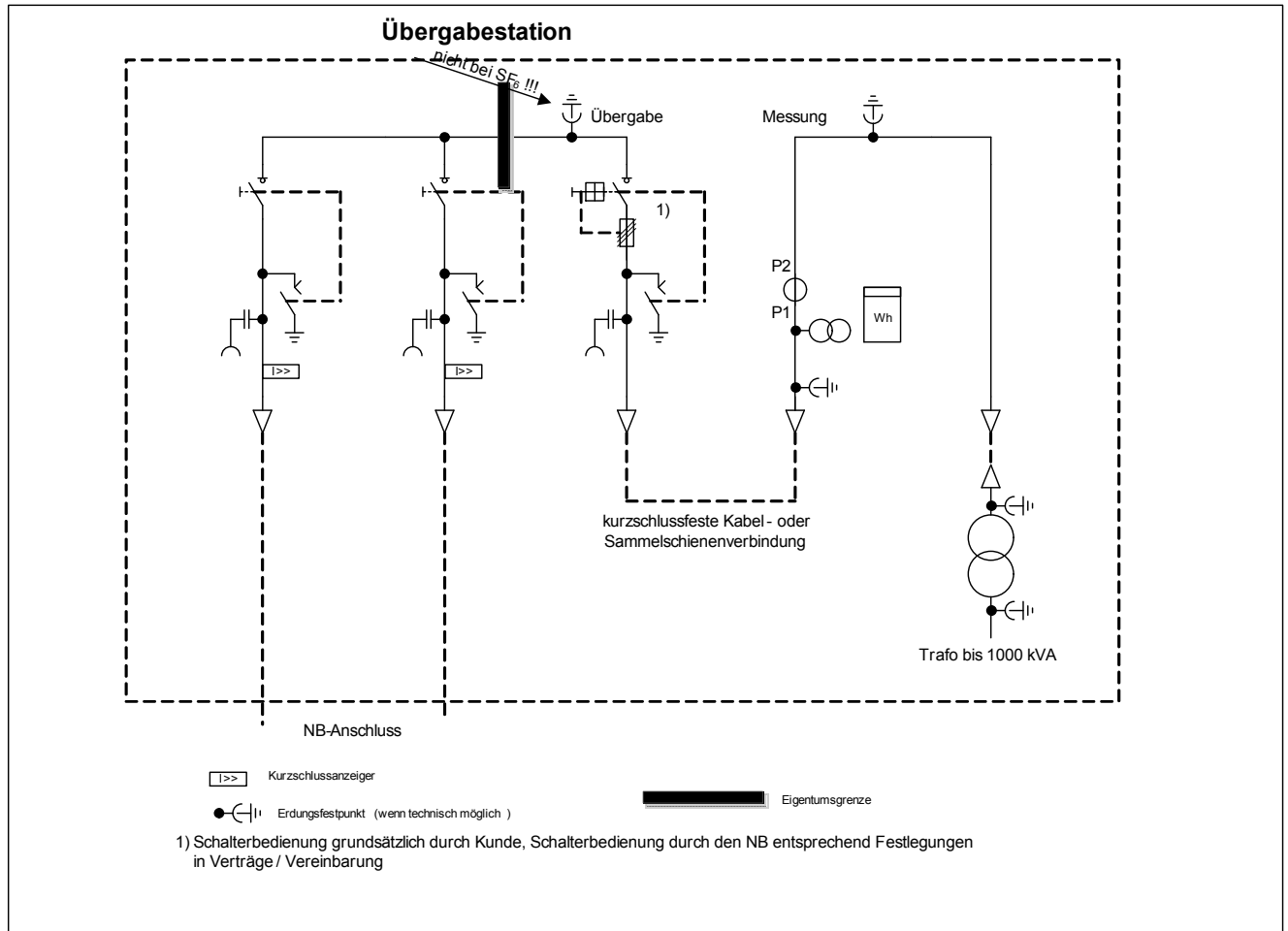
Um die Betriebssicherheit der Kundenanlage zu erhalten und einer Anpassung an den technischen Stand sowie geänderten Netzverhältnissen, z.B. höhere Kurzschlussleistung, Spannungsumstellung zu entsprechen, ist der NB berechtigt, Änderungen oder Ergänzungen an zu errichtenden oder bestehenden Kundenanlagen zu fordern. Die Kosten für eventuelle Ergänzungen trägt der Kunde.

7 Zu Kapitel 7 der BDEW TAB MS 2008 - Erzeugungsanlagen

Für den Parallelbetrieb von Erzeugungsanlagen des Kunden mit dem Netz des NB gelten die BDEW-Richtlinie „Erzeugungsanlagen am Mittelspannungsnetz“ (Juni 2008) inkl. der zugehörigen Ergänzungen sowie den entsprechenden Ergänzungen des NB in den jeweils aktuellsten, im Internet veröffentlichten Fassungen zu dieser Richtlinie.

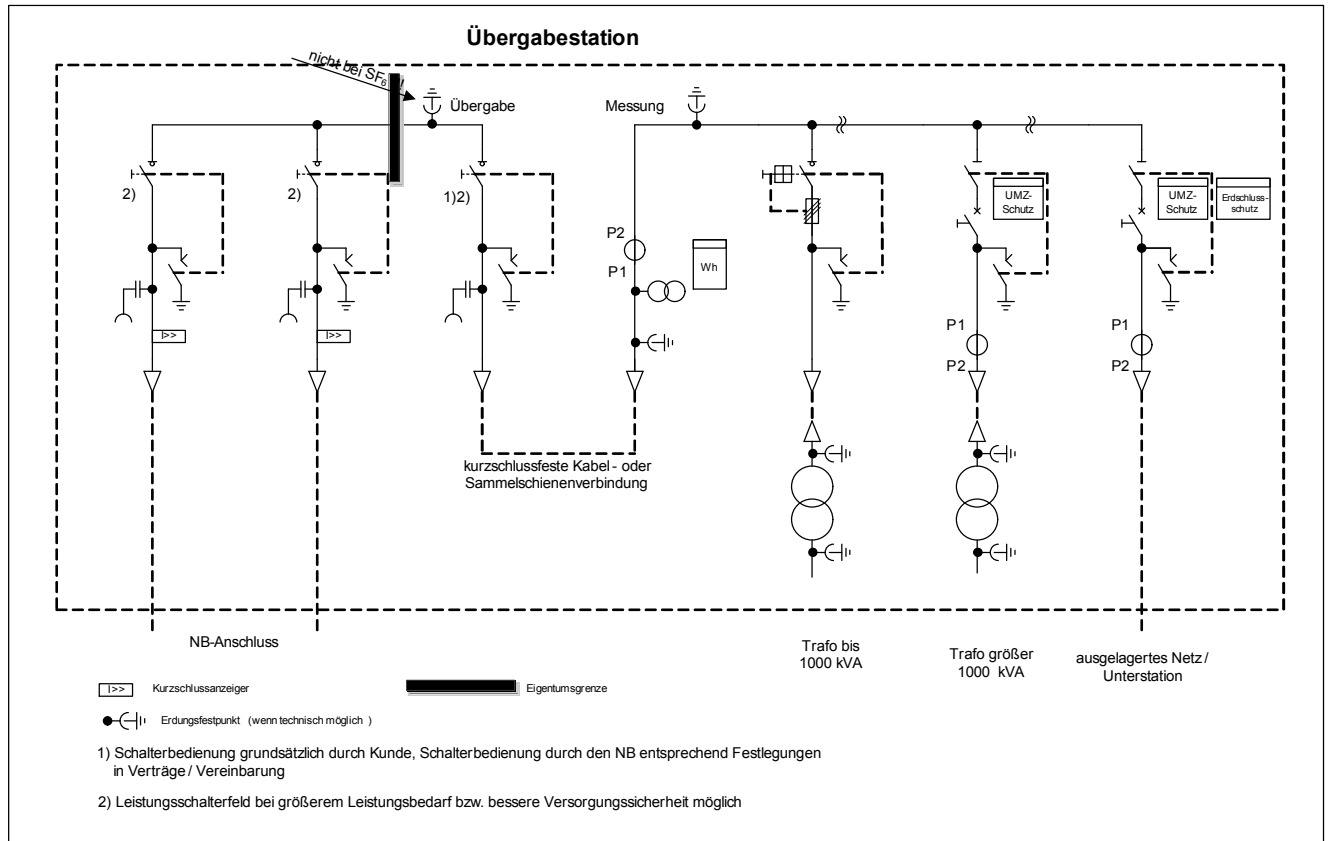
**Anhang
C. Beispiele für Übersichtsschaltpläne von Übergabestationen**

Bild 1-Bezug - Beispiel für eine Übergabestation mit einer mittelspannungsseitigen Messung und einem NB- Anschluss als Ring bzw. Durchgang Kabelfeld/Kabelfeld / Übergabefeld mit Lasttrennschalter-Sicherungskombination (KKT)



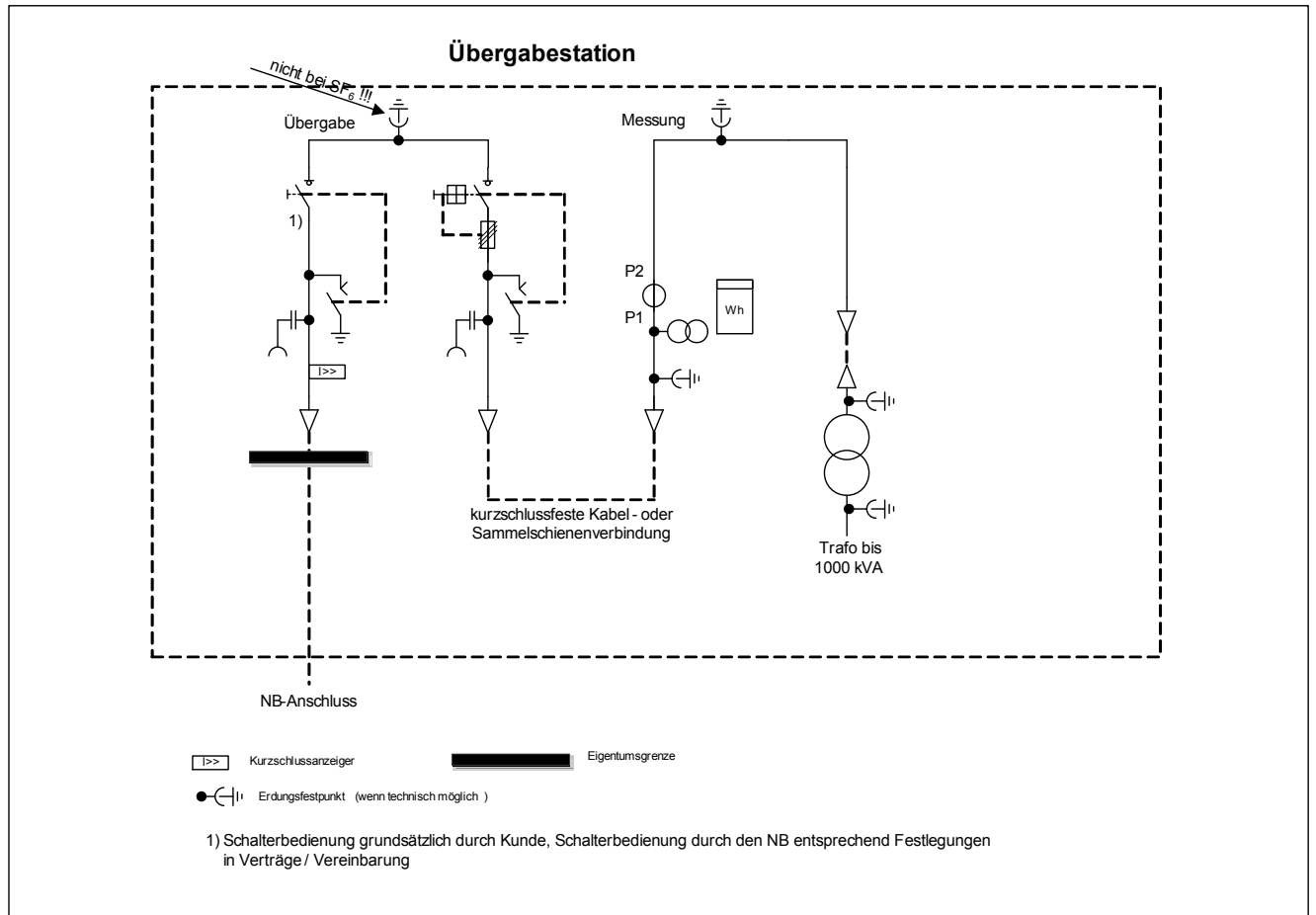
Netznominalspannung		20 kV
Höchste Spannung für Betriebsmittel		24 kV
Bemessungs-Stehblitzstoßspannung (gemäß DIN EN 60071)		125 kV
Bemessungs-Kurzzeitstrom (Bemessungs-Kurzschlussdauer 1 s.)		≥ 20 kA
Bemessungs-Stoßstrom bzw. Bemessungs-Kurzschlusseinschaltstrom		≥ 40 kA
Bemessungs-Betriebsstrom	Sammelschiene	630 A
	NB- Schaltfelder	630 A

Bild 2-Bezug - Beispiel für eine Übergabestation mit einer mittelspannungsseitigen Messung und einem NB- Anschluss als Ring bzw. Durchgang
Kabelfeld/Kabelfeld / Übergabefeld mit Lasttrennschalter (KKK) oder mit Leistungsschalter (KKLS)



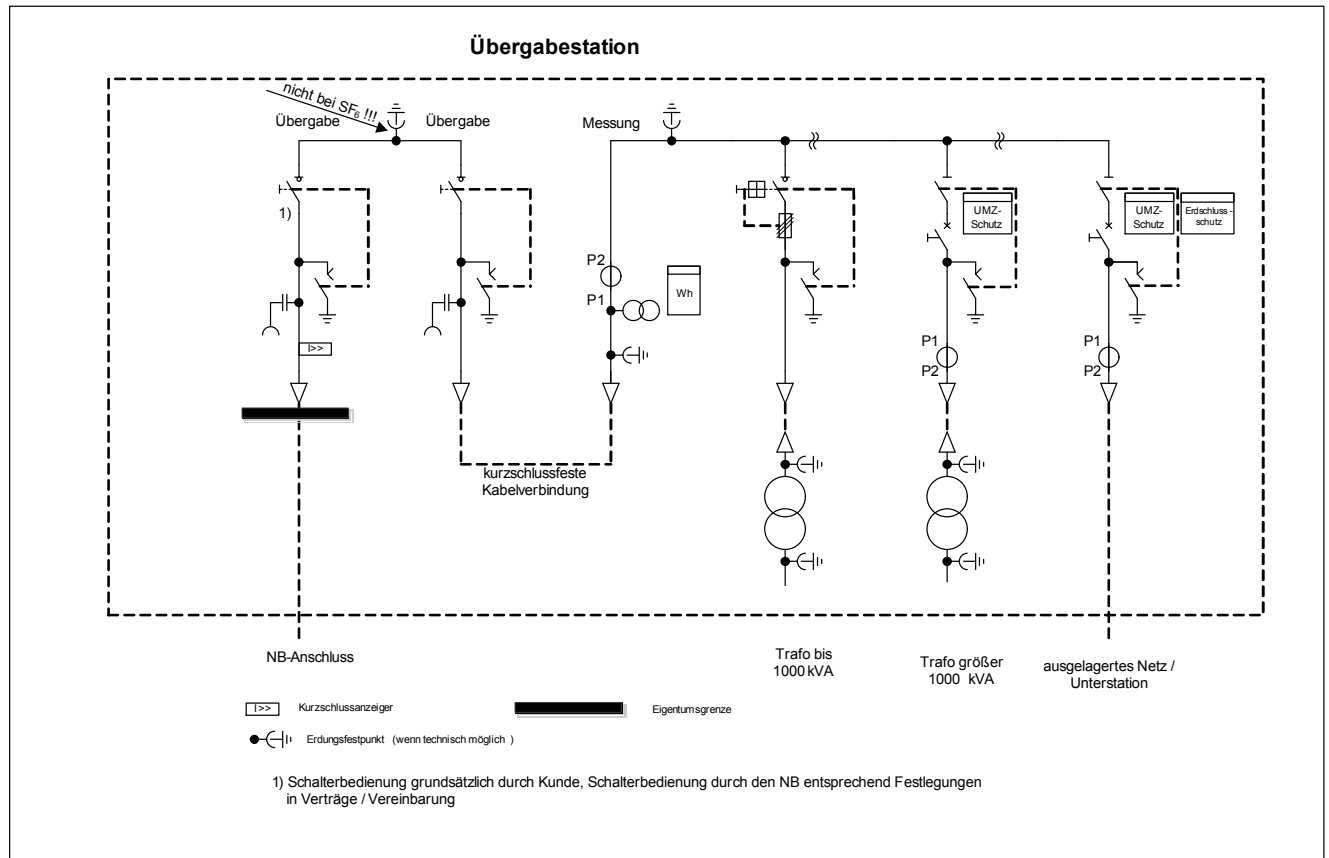
Netznominalspannung	20 kV
Höchste Spannung für Betriebsmittel	24 kV
Bemessungs-Stehblitzstoßspannung (gemäß DIN EN 60071)	125 kV
Bemessungs-Kurzzeitstrom (Bemessungs-Kurzschlussdauer 1 s.)	≥ 20 kA
Bemessungs-Stoßstrom bzw. Bemessungs-Kurzschlusseinschaltstrom	≥ 40 kA
Bemessungs-Betriebsstrom	Sammelschiene NB- Schaltfelder
	630 A 630 A

Bild 3-Bezug - Beispiel für eine Übergabestation mit einer mittelspannungsseitigen Messung und einem NB- Anschluss als Stich Kabelfeld / Übergabefeld mit Lasttrennschalter-Sicherungs-Kombination (KT)



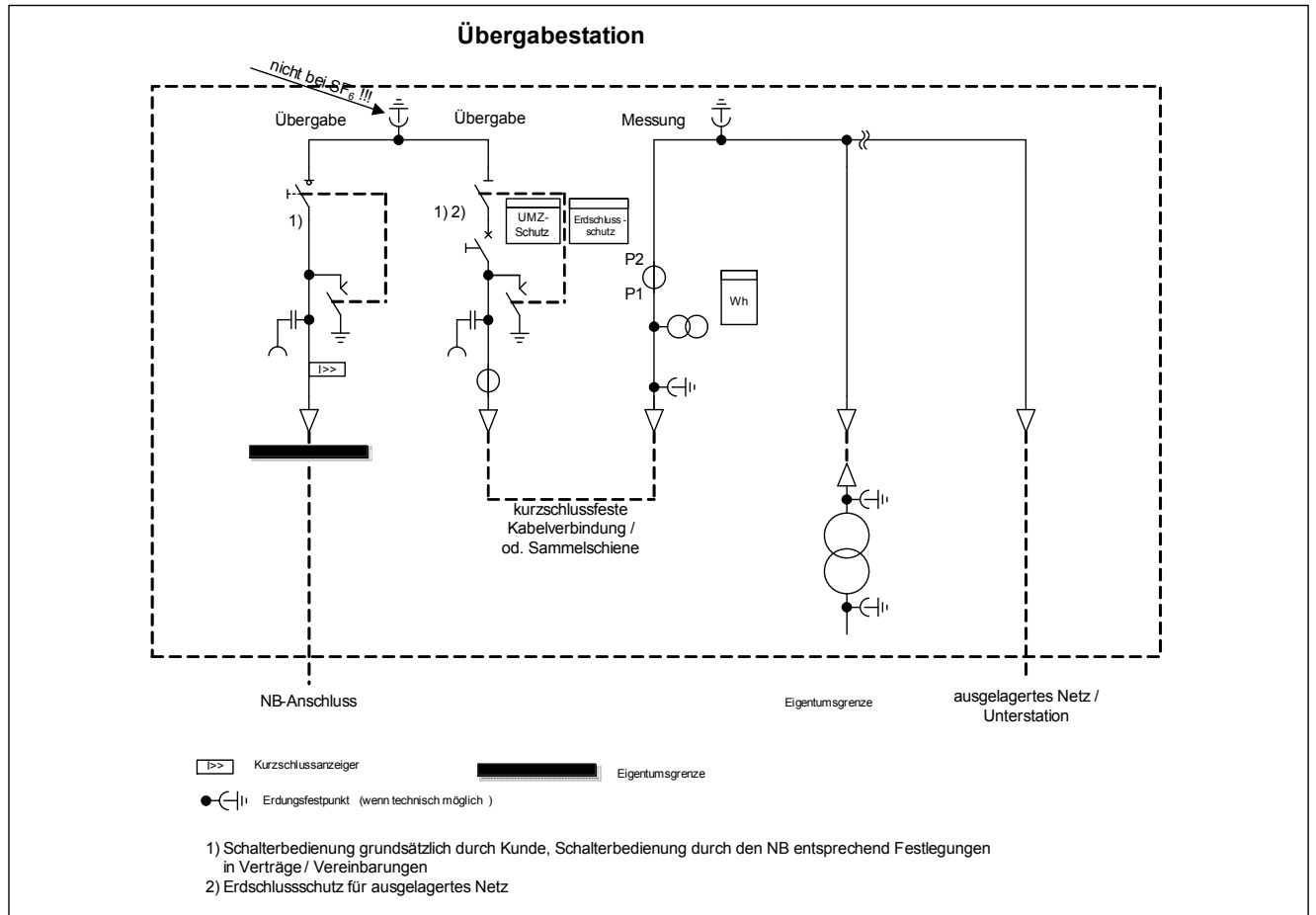
Netznominalspannung	20 kV
Höchste Spannung für Betriebsmittel	24 kV
Bemessungs-Stehblitzstoßspannung (gemäß DIN EN 60071)	125 kV
Bemessungs-Kurzzeitstrom (Bemessungs-Kurzschlussdauer 1 s.)	≥ 20 kA
Bemessungs-Stoßstrom bzw. Bemessungs-Kurzschlusseinschaltstrom	≥ 40 kA
Bemessungs-Betriebsstrom	Sammelschiene 630 A

Bild 4-Bezug - Beispiel für eine Übergabestation mit einer mittelspannungsseitigen Messung und einem NB- Anschluss als Stich Kabelfeld / Übergabefeld mit Lasttrennschalter (KK)



Netznominalspannung	20 kV
Höchste Spannung für Betriebsmittel	24 kV
Bemessungs-Stehblitzstoßspannung (gemäß DIN EN 60071)	125 kV
Bemessungs-Kurzzeitstrom (Bemessungs-Kurzschlussdauer 1 s.)	≥ 20 kA
Bemessungs-Stoßstrom bzw. Bemessungs-Kurzschlusseinschaltstrom	≥ 40 kA
Bemessungs-Betriebsstrom	Sammelschiene 630 A

Bild 5-Bezug - Beispiel für eine Übergabestation mit einer mittelspannungsseitigen Messung und einem NB- Anschluss als Stich Kabelfeld / Übergabefeld mit Leistungsschalter (KLS)



Netznominalspannung	20 kV
Höchste Spannung für Betriebsmittel	24 kV
Bemessungs-Stehblitzstoßspannung (gemäß DIN EN 60071)	125 kV
Bemessungs-Kurzzeitstrom (Bemessungs-Kurzschlussdauer 1 s.)	≥ 20 kA
Bemessungs-Stoßstrom bzw. Bemessungs-Kurzschlusseinschaltstrom	≥ 40 kA
Bemessungs-Betriebsstrom	Sammelschiene 630 A

D. Vordrucke

Es gelten die Vordrucke, welche im Internet der einzelnen NB veröffentlicht sind. Ansonsten gelten die Vordrucke der aktuell gültigen BDEW-RL „TAB Mittelspannung 2008“

E. Checklisten für Abnahme, Inbetriebsetzung und Dokumentation

Es gelten die Checklisten, welche im Internet der einzelnen NB veröffentlicht sind. Ansonsten gelten die Checklisten der aktuell gültigen BDEW-RL „TAB Mittelspannung 2008“